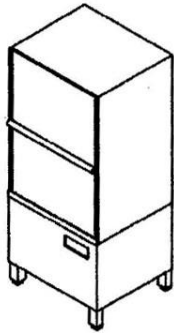


Ersatzteilliste GS 640 / GS 650

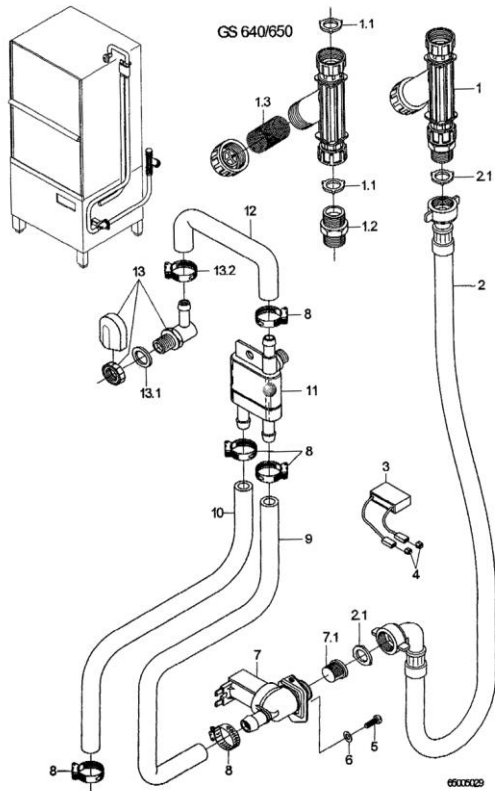


Inhaltsübersicht

Wasserzulauf	Seite 1 - 2
Tank und Tankheizung	Seite 3 - 4
Wasserablauf, Mediamat Cyclo	Seite 5 - 6
Waschsystem I	Seite 7 - 8
Waschsystem II	Seite 9 - 10
Reversierung	Seite 11 - 12
Nachspülung I	Seite 13 - 14
Nachspülung II (AquaMatik)	Seite 15 - 16
Nachspülung III	Seite 17 - 18
Nachspülung IV	Seite 19 - 20
Dosierung	Seite 21 - 22
Untergestell, Behälter und Verkleidung	Seite 23 - 24
Tür	Seite 25 - 26
Elektroteile	Seite 27 - 28
Kaltwasser Vorspülung (Option)	Seite 29 - 30

Erstellt: 11/00

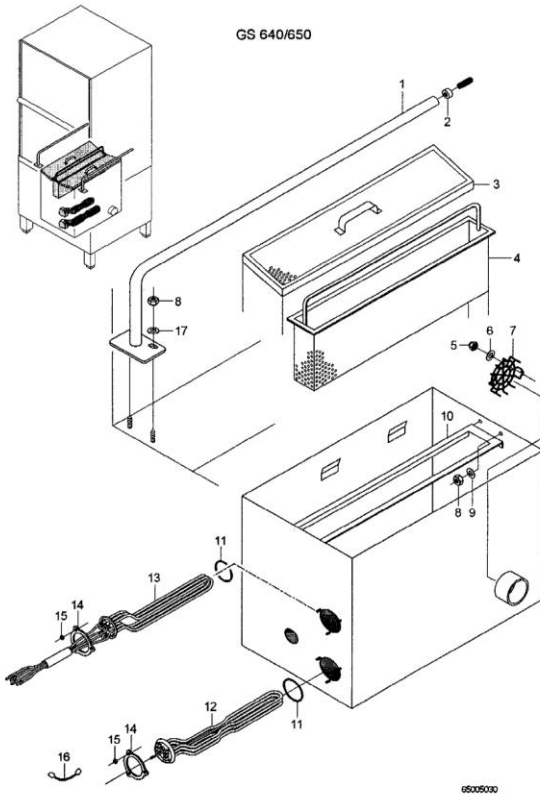
Teile-Nr.: 89007213



GS 640 / GS 650

Wasserzulauf

Pos.	Bezeichnung	Teil-Nr.	St.	Bemerkung
1	Schmutzfänger kpl.	80002153		inkl. Pos. 1.1 - 1.3
1.1	Dichtung: D16 X D24 X 3,0	80002241	2	
1.2	Doppelripping: 0 3/4" X 40; SW30	80002187		
1.3	Sieb: D23 X 0,11 X 87	80002192		
2	Schlauch: DN13 X 3,5; 1500	40 02 018		inkl. Pos. 2.1
2	Schlauch WRC geprüft: DN13 X 3,5; 1500	40 02 019		Grossartiklanliefern
2.1	Dichtung: D16 X D24 X 3,0	80002241	2	
3	RC-Glied: 0,15 MICRO F; 3,3 KOHM	31 13 114	2	nur bei Aquamatik; parallel zu Pos. 7 anschliessen
4	Flachstecker	31 12 018	2	nur bei Aquamatik; parallel zu Pos. 7 anschliessen
5	Flachkopfschraube: M4 X 8	20 10 309		
6	Schleife: D4,3 X D12 X 1,0	22 05 360		
7	Magnetventil Mengenregler 15l; 220-240V/50-60HZ	31 08 180		
7	Magnetventil Mengenregler 15l; 160-220V/50-60HZ	31 08 198		Japan
7.1	Sieb Magnetventil	31 08 186		
8	Schlauchschelle: D14-24 X 9	28 02 108		
9	Industrieschlauch: DN13 X 3,5	40 02 002		2055 mm; Meterware GS 640
9	Industrieschlauch: DN13 X 3,5	40 02 002		2200 mm; Meterware GS 650
10	Industrieschlauch: DN13 X 3,5	40 02 002		1810 mm; Meterware GS 640
10	Industrieschlauch: DN13 X 3,5	40 02 002		1680 mm; Meterware GS 650
11	Rücksaugverhinderer oben; PN8 BEI 60 GRAD C	35 01 183		
12	Schlauchströmmer: DN13 X 4,0	40 03 053		
13	Set Wasserzulauf kpl. 3 lfg.	83 31 007		
13.1	Dichtung: D20,5 X D28,5 X 2,0	27 01 002		inkl. Pos. 13.1 - 13.2
13.2	Schlauchschelle: D14-24 X 9	28 02 108		



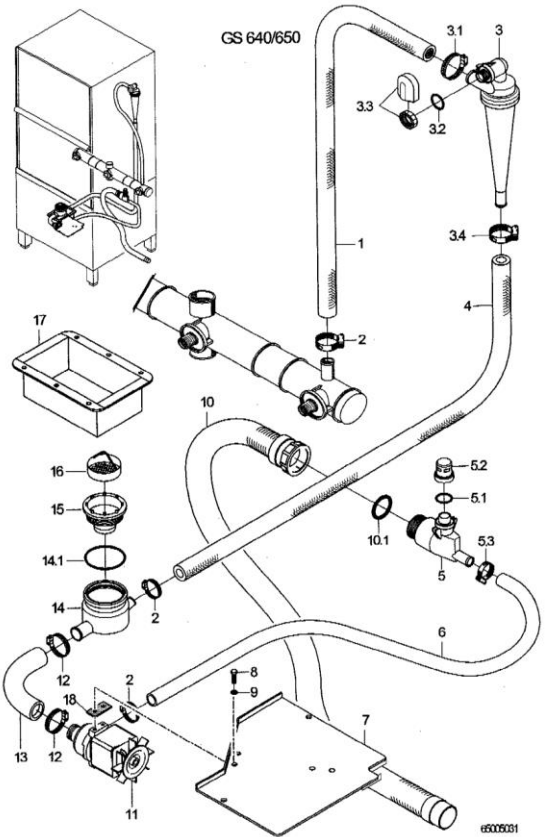
GS 640/650

65005000

GS 640 / GS 650

Tank und Tankheizung

Pos.	Bezeichnung	Teil-Nr.	Stk.	Bemerkung
1	Korbträger kpl.	65004213	2	
2	Rolle: D18,2 X 20, M8	65004215	2	
3	Flächensieb kpl.	65004092	2	
4	Sumpfpfeil kpl.	65003020		
5	Hülmfüller, M5	21 10 303		
6	Scheibe, D5,3 X D12 X 0,8	22 02 313		
7	Sieb: D54 X D2 X 12	65004188	3	
8	Schraikanmutter, M8 SELBSTSICHERND	21 05 304		
9	Scheibe, D6,4 X D12,5 X 1,6	22 01 302		
10	Siebrahmen, 1,5 X 118 X 672,5	65004086		
11	G-Ring: 46 X 6,0	27 07 015	2	
12	Heizkörper geköpft 6,0KW; 230V/400V/3	31 03 132		Scheichlauf
12	Heizkörper geköpft 6,0KW; 240V/420V/3	31 03 133		Scheichlauf
12	Heizkörper geköpft 6,0KW; 200V/346V/3	31 03 134		Scheichlauf
13	Heizkörper 6,0KW mit Sicherung; 3 X 400V	31 03 176		
13	Heizkörper 6,0KW mit Sicherung; 3 X 400V	31 03 177		
13	Heizkörper 6,0KW mit Sicherung; 3 X 420V	31 03 178		
13	Heizkörper 6,0KW mit Sicherung; 3 X 420V	31 03 179		
13	Heizkörper 6,0KW mit Sicherung; 3 X 200V	31 03 173		
13	Heizkörper 6,0KW mit Sicherung; 3 X 230V	31 03 175		
14	Klemmschabe; D43 X D80 X 4,0	01 17 003	2	
15	Schraikanmutter, M5	21 01 303		
16	Stemrücke, 2,5xMM, 90 LG	70004616	3	
17	Scheibe; D8,4 X D18 X 1,0	22 05 302		



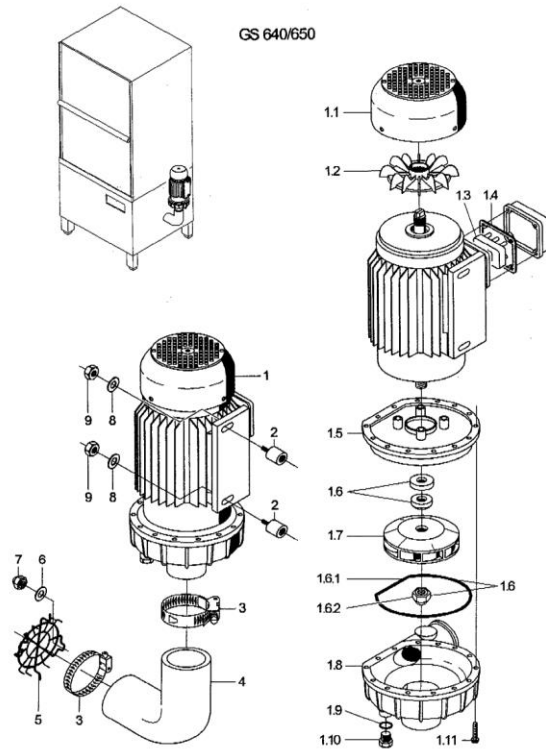
GS 640/650

65005001

GS 640 / GS 650

Wasserablauf, Mediamat Cyclo

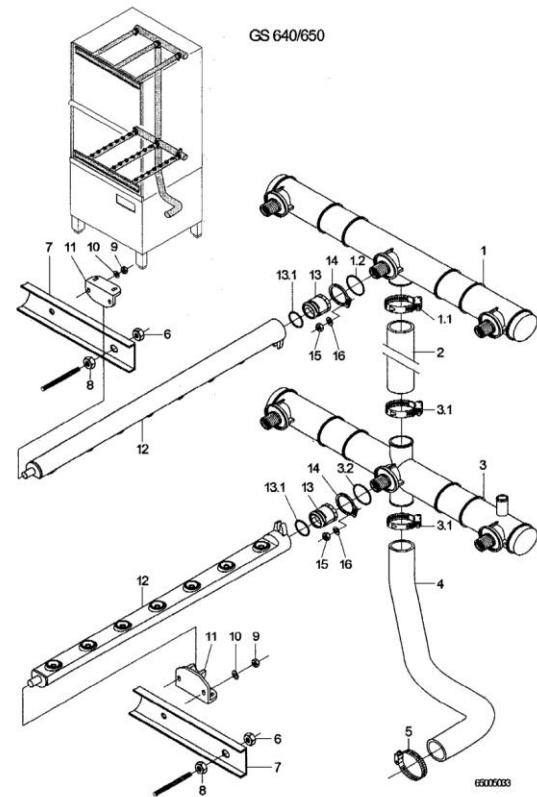
Pos.	Bezeichnung	Teil-Nr.	Stk.	Bemerkung
1	Industrieschlauch; D119 X 4,0	40 01 015	750 mm	Mediamat Cyclo GS 640
1	Industrieschlauch; D115 X 4,0	40 01 013	850 mm	Mediamat Cyclo GS 650
2	Schlauchschelle; D20-30 X 12	25 02 109		
3	Mediamat Cyclo	61005184		inkl. Pos. 3.1-3.4
3.1	Schlauchschelle; D32-52 X 12	28 02 110		
3.2	G-Ring; 20 X 3,5	27 07 046		
3.3	Schlauchschelle; G 1/2" X 6, 6W27	61005038		
3.4	Schlauchschelle; D20-30 X 12	25 02 109		
4	Industrieschlauch; D116 X 4,0	40 01 014	1400 mm	Mediamat Cyclo GS 640
4	Industrieschlauch; D116 X 4,0	40 01 014	1600 mm	Mediamat Cyclo GS 650
6	Ablauf kpl.	61009885		inkl. Pos. 5.1-5.3
7	Halber Pumpe kpl.	65004881		
8	Schraikanmutter; M5 X 10, A70	21 01 332	2	
9	Flüßerring; 26	25 03 390	2	
10	Selbstschwach Wafler	40 01 043		inkl. Pos. 10.1
10.1	Dichtung; D36,5 X D45,5 X 7,0	61003249		
11	Leugenpumpe; 200-240/60-60HZ	31 04 410		
12	Schlauchschelle; D32-52 X 12	28 02 110	2	
13	Schlauchhülse; D124 X 4,0	61009026		
14	Sumpfpfeil kpl.	61009886		inkl. Pos. 14.1
14.1	Schling; Ø1 X 0,0	27 07 040		
15	Sumpfpfeil; D72 X 66,3	61009887		
16	Sumpfpfeil; D70	61004701		
17	Wanne; 1,5 X 401 X 656	68005021		
18	Unterlage; 3,0 X 16 X 46	61005003		



GS 640 / GS 650

Waschsystem I

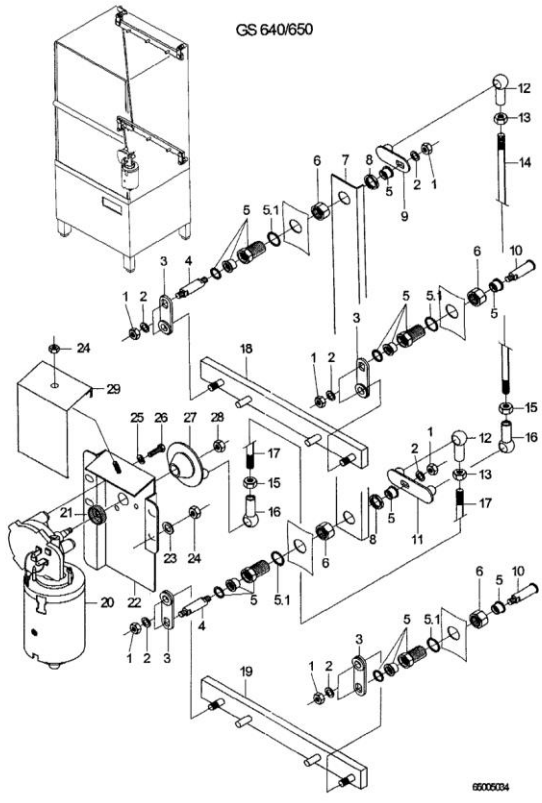
Pos.	Bezeichnung	Teil-Nr.	Stk.	Stückrichtung
1	Pumpe 1,85KW 3/3; 230V/400V/3/50HZ	31 02 392		inkl. Pos. 1.1 - 1.11
1	Pumpe 1,85KW 3/3; 230V/400V/3/50HZ	31 02 393		inkl. Pos. 1.1 - 1.11
1	Pumpe 1,85KW 3/3; 200V/346V/3/50HZ	31 02 394		inkl. Pos. 1.1 - 1.11
1	Pumpe 1,85KW 3/3; 200V/346V/3/50HZ	31 02 395		inkl. Pos. 1.1 - 1.11
1.1	Lüfterhaube	31 02 212		
1.2	Lüfterflügel	31 02 211		
1.3	Nenntrieb; 3-POLIG	31 02 225		
1.4	Dichtung Klammkasten	31 02 213		
1.5	Pumpendeckel	31 02 208		
1.6	Dichtungssatz; 1,1/1,7/1,85/0,73 KW	80002670		inkl. Pos. 1.6.1 - 1.6.2
1.6.1	O-Ring; 158,35 X 3,53	31 02 209		
1.6.2	Hülsmutter; M8 SELBSTSICHERND	21 10 305		
1.7	Pumpenlaufrad; D118; 1,85KW; 50HZ	31 02 407		für 50Hz - Pumpen
1.7	Pumpenlaufrad; D100; 1,85KW; 60HZ	31 02 408		für 60Hz - Pumpen
1.8	Pumpengehäuse	31 02 204		
1.9	O-Ring; 20 X 3,5	27 07 040	2	
1.10	Blindstopfen; G 1/2" X 20,5	35 01 108	2	
1.11	Sechskantschraube; M4 X 22; 8,8	20 01 021		
2	Puffer; D30 X 25	40 06 022	2	
3	Schlauchschelle; D62-82 X 12	28 02 308	2	
4	Schlauchnummer; DN82 X 7,0	65004103		
5	Sieb; D84 X D2 X 12	65004188		
6	Hülsmutter; D5,3 X D12 X 0,8	22 02 313		
7	Hülsmutter; M8	21 01 303		
8	Scheibe; D8,4 X D17 X 1,6	22 01 303		
9	Sackkanlmutter; M8	21 01 305		



GS 640 / GS 650

Waschsystem II

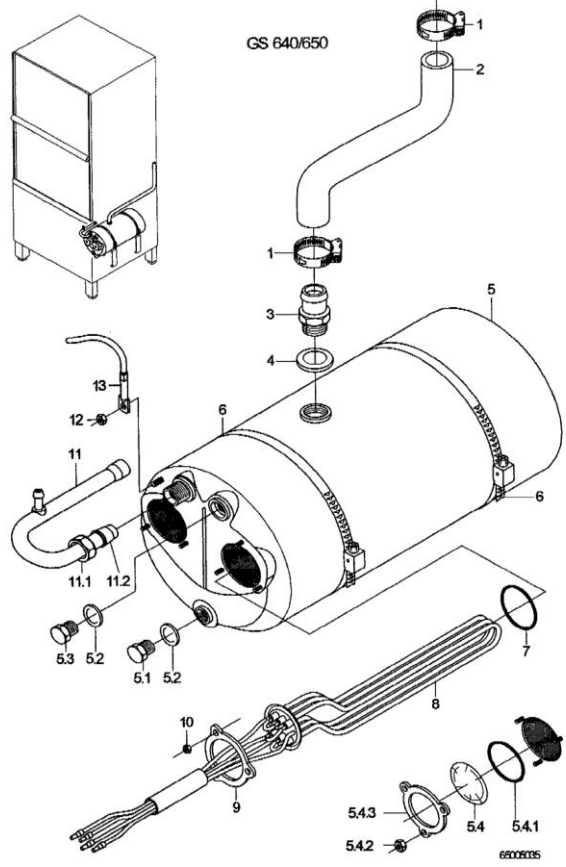
Pos.	Bezeichnung	Teil-Nr.	Stk.	Stückrichtung
1	Washverteiler oben kpl.	65004624		inkl. Pos. 1.1 - 1.2
1.1	Schlauchschelle; D47-67 X 12	28 02 115		
1.2	O-Ring; 29,5 X 4,5	27 07 008	3	
2	Industrieschlauch; DN50 X 8,0	40 02 006		755 mm; Meterware GS 640
2	Industrieschlauch; DN50 X 8,0	40 02 006		925 mm; Meterware GS 650
3	Washverteiler unten kpl.	65004625		inkl. Pos. 3.1 - 3.2
3.1	Schlauchschelle; D47-67 X 12	28 02 115	2	
3.2	O-Ring; 29,5 X 4,5	27 07 008	3	
4	Schlauchnummer; DN50 X 8,0	65004151		
5	Schlauchschelle; D47-67 X 12	28 02 115		
6	Sackkanlmutter; M8 SELBSTSICHERND	21 06 308		
7	Washhalter kpl.	65004014		
8	Sackkanlmutter; M8	21 01 305		
9	Sackkanlmutter; M8 SELBSTSICHERND	21 06 302		
10	Scheibe; D5,3 X D12 X 0,8	22 02 313		
11	Schnäpper kurz; 29 X 32 X 64	60002524	6	
12	Wascharm kpl.; 7 DOSEN	65004997		
13	Verzweigungskpl.	60002785	6	inkl. Pos. 13.1
13.1	O-Ring; 24 X 4	61005781		
14	Stellscheibe; 5,0 X 40 X 60	60002540	6	
15	Sackkanlmutter; M4 SELBSTSICHERND	21 05 300		
16	Scheibe; D4,3 X D12 X 1,0	22 05 300		



GS 640 / GS 650

Reversierung

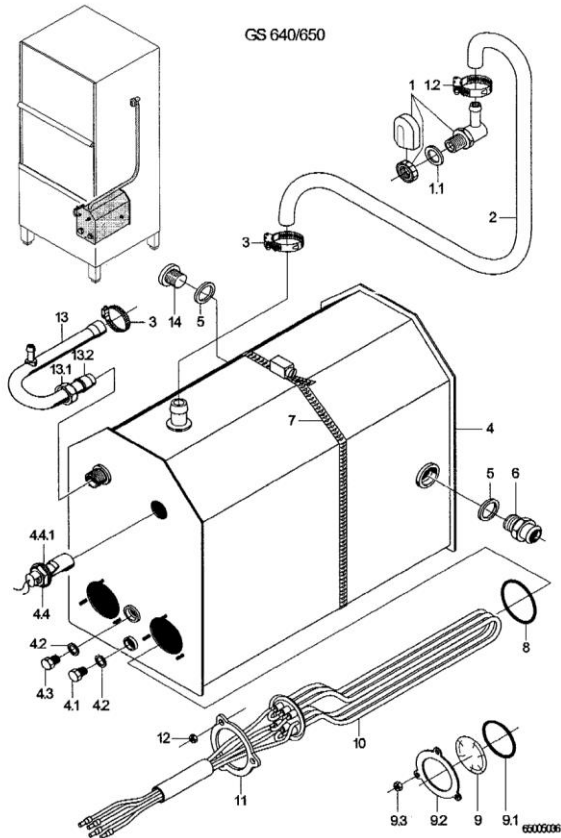
Pos.	Bezeichnung	Stückzahl	St.	Bemerkung
o.P.	Kabelbaum Reversierung: 2 X 0,750MM	85005013		
1	Sechskantmutter: M5 SELBSTSICHERND	21 05 304		
2	Scheibe: D6,4 X D18 X 1,6	22 05 302		
3	Reversierhebel kpl.	60002392	4	
4	Reversierwelle: D12 X 66,6	60002385	2	
5	Lagerbuchse kpl.	65004835	4	inkl. Pos. 5.1
5.1	O-Ring: 26 X 2,5	27 07 062		
6	Sechskantmutter: G 3/4" X 10,0; SW36	50 08 209	4	
7	Winkel: 1,5 X 67 X 663	65004323		GS 640
7	Winkel: 1,5 X 67 X 1034	65003002		GS 650
8	Sechskantmutter: G 3/4" X 5,0; SW32	61002626	2	
9	Hebel kpl.	60002391		
10	Reversierachse: D16 X 67,3	60002384	2	
11	Hebel kpl.	65003603		
12	Kugelflanze rechts: M8	26 05 500	2	
13	Sechskantmutter: M8	21 01 305		
14	Gewindestange: M6 X 775	65004047		GS 640
14	Gewindestange: M8 X 962	65003807		GS 650
15	Sechskantmutter: M8 LH	21 01 601		Linksgewinde
16	Kugelflanze links: M8 LH	26 05 501	2	Linksgewinde
17	Gewindestange: M8 X 180	65003806		
18	Schubstange oben kpl.	65004132		
19	Schubstange kpl.	65003967		
20	Getriebemotor: 24V	31 16 062		
21	Radialwellenlager: D9,7 X D18 X 6	27 10 022		
22	Halter kpl.	65004807		
23	Scheibe: D5,3 X D12 X 0,8	22 02 313		
24	Sechskantmutter: M5 SELBSTSICHERND	21 05 302		
25	Federling: B6	23 03 300		
26	Sechskantschraube: M6 X 10; A70	20 01 332		
27	Kurbelscheibe kpl.: D10 X D56 X 16,6	60001297		
28	Sechskantmutter: M8 SELBSTSICHERND	21 05 308		
29	Schutzblech: 1,0 X 98 X 217,4	65004801		



GS 640 / GS 650

Nachspülung I

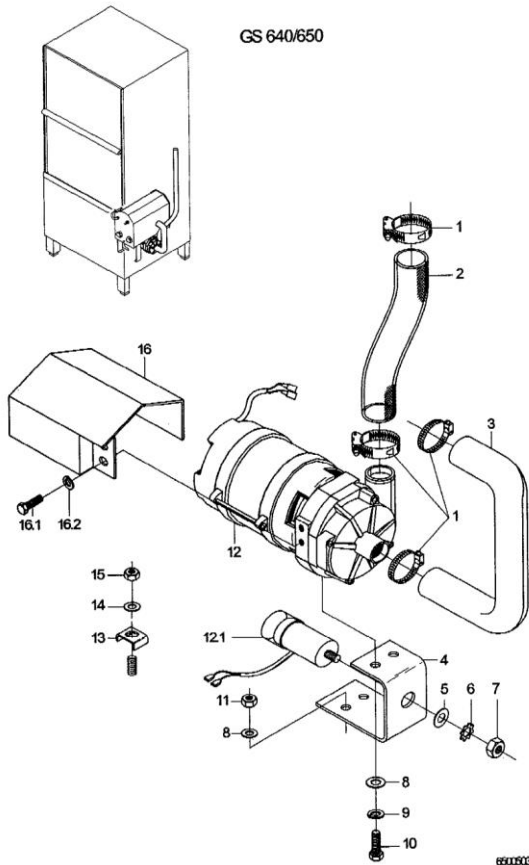
Pos.	Bezeichnung	Stückzahl	St.	Bemerkung
1	Schlauchschelle: D24-44 X 12	28 02 309		
2	Schlauchklemmer: DN25 X 4,0	65004182		
3	Schlauchnippel: D26 X 41; G 1/2"; SW27	60001403		
4	Dichtung: D21 X D28 X 2,0	27 09 011		
5	Boilerkörper kpl. 2-Loch: 12 KW; 480 LG	55 12 032		inkl. Pos. 5.1 - 5.4
5.1	Sechskantschraube: M10 X 16; A70	20 01 352		
5.2	Dichtung: D10 X D18 X 1,5	27 03 003		
5.3	Verschlusschraube: M9 X 1 X 14	70003890		
5.4	Blindflansch kpl.	60002787		inkl. Pos. 5.4.1 - 5.4.3
5.4.1	O-Ring: 48 X 6,0	27 07 015		
5.4.2	Sechskantmutter: M5	21 01 283	3	
5.4.3	Klemmschelle: D43 X D60 X 4,0	01 17 003		
6	Schlauchschelle: D182-202 X 12	28 02 121		
7	O-Ring: 48 X 6,0	27 07 015	2	
8	Heizkörper 6,0kW mit Sicherung: 3 X 400V	31 03 150		
8	Heizkörper 9,0kW mit Sicherung: 3 X 400V	31 03 177		
8	Heizkörper 6,0kW mit Sicherung: 3 X 420V	31 03 152		
8	Heizkörper 9,0kW mit Sicherung: 3 X 420V	31 03 179		
8	Heizkörper 6,0kW mit Sicherung: 3 X 200V	31 03 151		
8	Heizkörper 3,0kW mit Sicherung: 3 X 200V	31 03 155		
8	Heizkörper 6,0kW mit Sicherung: 3 X 230V	31 03 158		
9	Klemmschelle: D43 X D60 X 4,0	01 17 003		
10	Sechskantmutter: M5	21 01 203		
11	Boilerzulaufbogen kpl.	55 08 054		inkl. Pos. 11.1 - 11.2
11.1	Überwurfmutter: G 1/2" X D12,2; SW24	29 07 201		
11.2	Schneidring: D12 X 10	29 07 300		
12	Thermosensor Boiler mit Kabel; KABELLANGE 1100MM	31 25 044		
13	Sechskantmutter: M5 SELBSTSICHERND	21 05 302		



GS 640 / GS 650

Nachspülung II (AquaMatik)

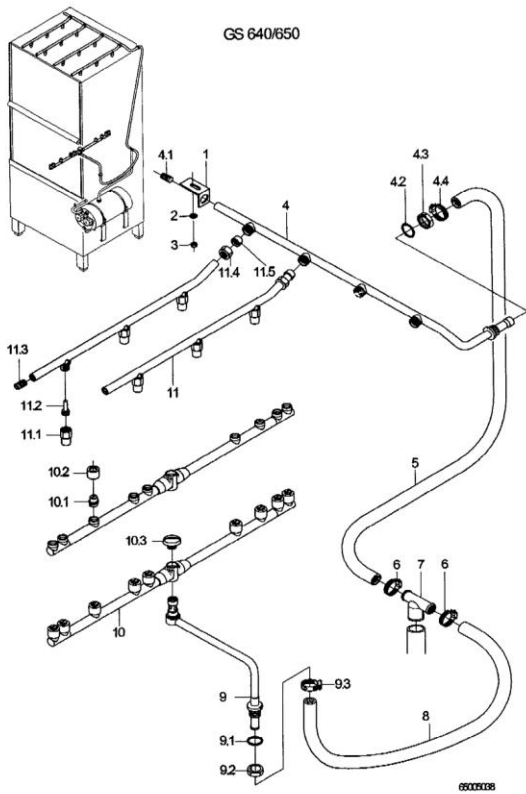
Pos.	Bezeichnung	Teile-Nr.	SL	Benennung
1	Set Wassereinfl. kpl. 3-fg.	55 31 007		inkl. Pos. 1.1 - 1.2
1.1	Dichtung: D20,5 X D28,5 X 2,0	27 01 002		
1.2	Schlauchschelle: D14-24 X 9	28 02 108		
2	Schlauchkrümmer: DN12,5 X 4,0	40 03 056		anpassen
3	Schlauchschelle: D14-24 X 9	28 02 108		
4	Boiler kpl. drucklos	80002128		inkl. Pos. 4.1 - 4.4
4.1	Sechskantschraube: M10 X 16; A70	20 01 352		
4.2	Dichtung: D10 X D18 X 1,5	27 03 003		
4.3	Verschlusschraube: M8 X 1 X 14	70003890		
4.4	Set Einbau Schwimmerschalter	55 28 255		
4.4.1	Dichtgummi: D27 X 14	31 26 036		
5	Dichtung: D21 X D28 X 2,0	27 09 011	2	
6	Schlauchnippel: D26 X 41; G 1/2"; SW27	80001403		
7	Schlauchschelle: D212-232 X 12	28 02 136		
8	O-Ring: 46 X 6,0	27 07 015		
9	Blindflansch kpl.	60002787		inkl. Pos. 9.1 - 9.3
9.1	O-Ring: 46 X 6,0	27 07 015		
9.2	Sechskantmutter: M5	21 01 203		
9.3	Klemmschraube: D43 X D80 X 4,0	01 17 003		
10	Heizkörper 6,0kW mit Sicherung: 3 X 400V	31 03 150		
10	Heizkörper 9,0kW mit Sicherung: 3 X 400V	31 03 177		
10	Heizkörper 6,0kW mit Sicherung: 3 X 420V	31 03 152		
10	Heizkörper 9,0kW mit Sicherung: 3 X 420V	31 03 179		
10	Heizkörper 6,0kW mit Sicherung: 3 X 200V	31 03 151		
10	Heizkörper 3,0kW mit Sicherung: 3 X 200V	31 03 155		
10	Heizkörper 6,0kW mit Sicherung: 3 X 230V	31 03 158		
11	Klemmschraube: D43 X D80 X 4,0	01 17 003		
12	Sechskantmutter: M5	21 01 203		
13	Boilerzubehörges. kpl.	55 09 054		inkl. Pos. 13.1 - 13.2
13.1	Überwurfmutter: G 1/2" X D12,2; SW24	29 07 201		
13.2	Schneidring: D12 X 10	29 07 300		
14	Verschlusschraube: G 1/2"	30 08 303		



GS 640 / GS 650

Nachspülung III

Pos.	Bezeichnung	Teile-Nr.	SL	Benennung
1	Schlauchschelle: D24-36 X 12	28 02 111	2	
2	Industrieschlauch: DN25,4 X 4,4	40 01 023		900 mm; Meterware
3	Schlauchkrümmer: DN25 X 4,0	80004027		
4	Haller Pumpe: 2,0 X 45 X 102	80001462		
5	Scheibe: D8,4 X D17 X 1,6	22 01 303		
6	Federring: B6	23 03 301		
7	Sechskantmutter: M8	21 01 305		
8	Scheibe: D5,3 X D12 X 0,8	22 02 213		
9	Federring: B6	23 03 300		
10	Sechskantschraube: M6 X 16; A70	20 01 306		
11	Sechskantmutter: M5 SELBSTSICHERND	21 05 302		
12	Pumpe 0,270kW 8/0; 220/240V/1/60HZ	31 02 444		inkl. Pos. 12.1
12	Pumpe 0,270kW 8/0; 220/240V/1/60HZ	31 02 445		inkl. Pos. 12.1
12	Pumpe 0,270kW 8/0; 200V/1/50HZ	31 02 446		inkl. Pos. 12.1
12	Pumpe 0,270kW 8/0; 200V/1/60HZ	31 02 447		inkl. Pos. 12.1
12.1	Kondensator: 5 MIKRO F	31 13 099		
13	Sechskantschraube: M6 X 16; A70	20 01 306		
14	Scheibe: D6,4 X D12,5 X 1,6	22 01 302		
15	Sechskantmutter: M6	21 01 304		
16	Schutzblech kpl.	80002255		inkl. Pos. 16.1 - 16.2
16.1	Sechskantschraube: M6 X 16; A70	20 01 306		
16.2	Federring: B6	23 03 300		



GS 640/650

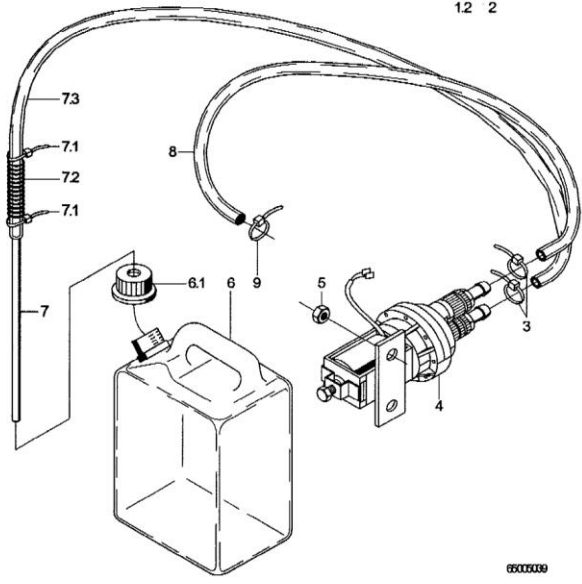
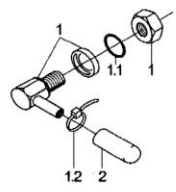
GS 640 / GS 650

Nachspülung IV

Pos.	Bezeichnung	Teil-Nr.	Stk.	Benutzung
1	Winkel: 1,0 X 20 X 26	65003117		
2	Scheibe: D5,3 X D12 X 0,8	22 02 213		
3	Sechskantmutter: M5 SELBSTSICHERND	21 05 302		
4	Nachspülventiler oben	65000032		inkl. Pos. 4.1 - 4.4
4.1	Gewindestift: M11 X 1,0 X 20	20 30 503		
4.2	O-Ring: 16 X 2,5	27 07 001		
4.3	Sechskantmutter: G 3/8" X 5,5; SW22	30 09 200		
4.4	Schlauchschele: D14-24 X 9	28 02 108		
5	Schlauchbogen 60Grad; DN12,5X4,0;45X880	65001434		
6	Schlauchschele: D14-24 X 9	28 02 108		
7	T-Stück: D25 X D14,5 X 14,5	62001329		
8	Industrieschlauch: DN13 X 3,5	45 02 002		510 mm; Meterware
9	Dreharmhalter kpl.	65004811		inkl. Pos. 9.1 - 9.3
9.1	O-Ring: 20 X 3,5	27 07 040		
9.2	Sechskantmutter: G 1/2" X 8,0; SW27	30 09 201		
9.3	Schlauchschele: D14-24 X 9	28 02 108		
10	Dreharm kpl.	61006327		inkl. Pos. 10.1 - 10.3
10.1	Nachspülöse G5; D11,2 X 10	62002820	9	
10.2	Überwurfmutter: M14 X D8,1; D17	62002812	9	
10.3	Schraubkappe: M10 X D7,8 X D24	61005681		
11	Nachspülleitung kpl.	65004011	2	1. Düse 30mm von vorne
11	Nachspülleitung kpl.	65004012	2	1. Düse 120mm von vorne
11.1	Düsenkappe: D14,8 X 21	65002765	3	
11.2	Disendratler: D8 X 18,8	65002764	3	
11.3	Gewindestift: M8 X 40	20 30 502		
11.4	Überwurfmutter: G 3/8" X D10,2; SW22	29 07 200		
11.5	Klemming: D10,2	29 07 500		



GS 640/650

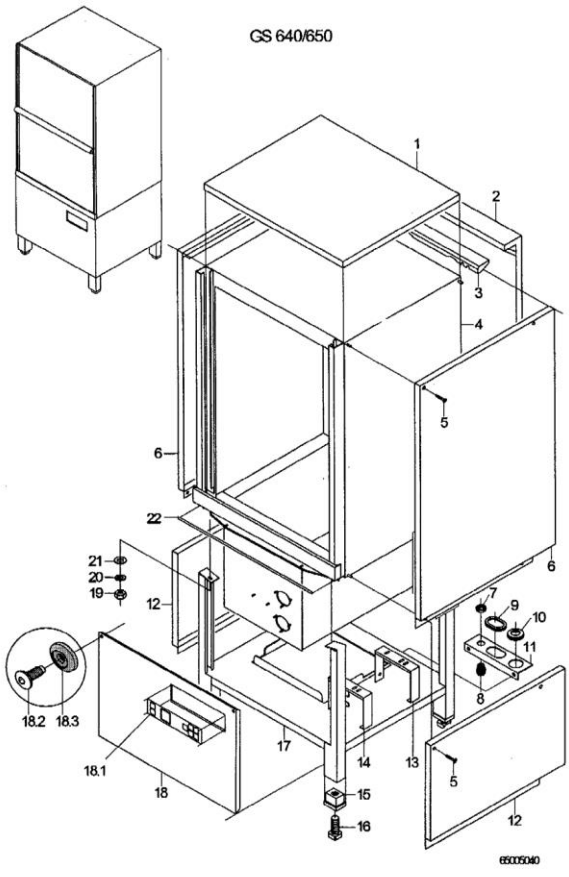


600009

GS 640 / GS 650

Dosierung

Pos.	Bezeichnung	Teil-Nr.	Stk.	Bemerkung
1	Set Reingerdosiernippel	62002869		inkl. Pos. 1.1 - 1.2
1.1	O-Ring; 10 X 2,5	27 07 030		
1.2	Kabelbinder; 162 X 2,5	31 20 014		
2	Übersteckkappe; D8 X 15	35 03 023		
3	Kabelbinder; 162 X 2,5	31 20 014		
4	Dosiergerät ELY10 GS LI kpl.; 200-240V/50-60HZ	60000534		siehe separate Ersatzteilliste
5	Sechskantmutter; M4 SELBSTSICHERND	21 05 300		
6	Spülmittelbehälter; 3 LITER	35 02 004		inkl. Pos. 6.1
6.1	Verschlußkappe blau	35 02 023		bei Bedarf aufbohren
7	Ansaugstock kpl.	55 25 051		inkl. Pos. 7.1 - 7.3
7.1	Kabelbinder; 162 X 2,5	31 20 014	2	
7.2	Feder; D0,8 X D10 X 280	62002419		
7.3	Schlauch; DNS X 1,5	46 01 024		2500 mm; Meterware
8	Schlauch; DNS X 1,5	46 01 024		700 mm; Meterware
9	Kabelbinder; 162 X 2,5	31 20 014		

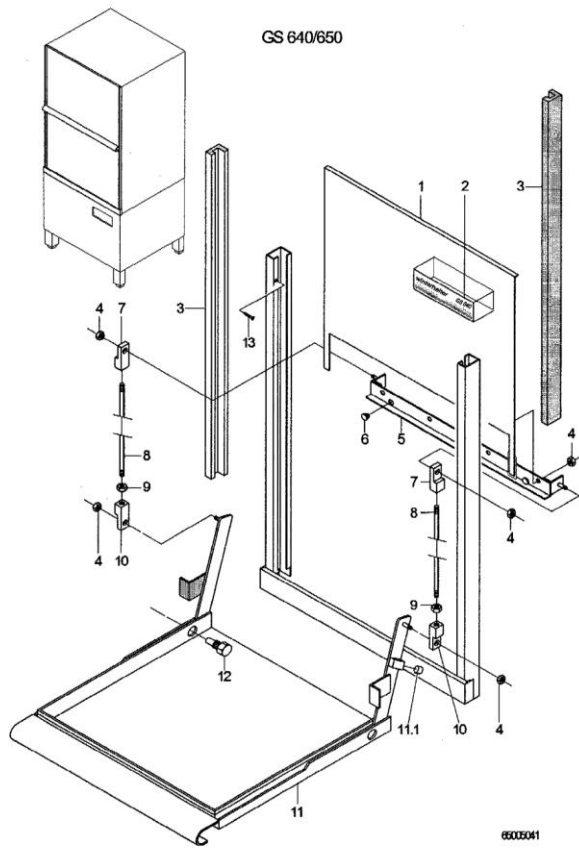


GS 640/650

GS 640 / GS 650

Untergestell, Behälter und Verkleidung

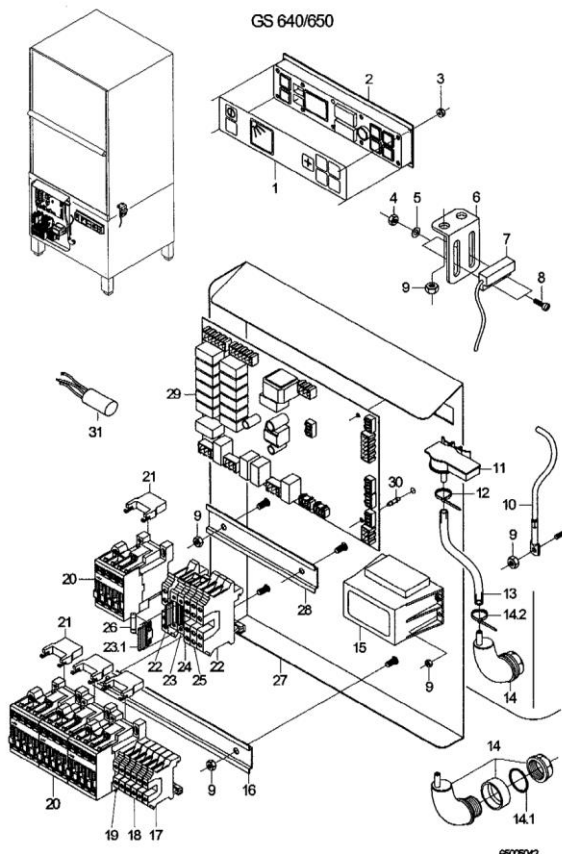
Pos.	Bezeichnung	Teil-Nr.	Stk.	Bemerkung
1	Verkleidungsblech Decke; 1,0 X 761,5 X 771	65004648		
2	Verkleidung Rückwand kpl.	65004661	2	GS 640
2	Verkleidung Rückwand kpl.	65004656	2	GS 650
3	Winkel; 1,5 X 69,65 X 684,5	65004744		
4	Gehäuse kpl.	65004993	2	GS 640
4	Gehäuse kpl.	65004994	2	GS 650
5	Becherschraube mit Sicherungs; M5 X 15	70005097	8	
6	Verkleidung oben kpl.	65004650	2	GS 640
6	Verkleidung oben kpl.; 40 X 652 X 1036	65004610	2	GS 650
7	Sechskantmutter; PG29	31 10 047		
7	Reduzierring; KUK 232/21	31 10 091		
8	Kabelverschraubung; PG21; 13 - 18 MM	31 10 070		
8	Kabelverschraubung; PG29	31 10 123		
9	Membrantülle; 6,0 X 56 X 76; D17	61004891		
10	Membrantülle; 6,0 X 57 X 76; D17	61004889		
11	Winkel; 1,0 X 111 X 307	65004988		
12	Verkleidung unten kpl.	65004547	2	
13	Halter; 1,5 X 67 X 586,5	65004070		
14	Halter kpl.	65004618		
15	Gewindeeinsatz; G 3/4"; 42 X 62 X 50	35 01 063	4	
16	Fusissetoren; G 3/4"; 32 X 32 X 100	35 01 064	4	
17	Stützrahmen kpl.	65005024		
18	Verkleidung vorn mit Bedienfolie	65005099		inkl. Pos. 18.1 - 18.3
18.1	Schild "Bedienfeld"; 0,175 X 50 X 180	31 24 223		
18.2	Becherschraube mit Sicherungs; M5 X 15	70005097	2	
18.3	Scheibe; D7,2 X D28 X 5,14	70003135	2	blau
19	Sechskantmutter; M8	21 01 305		
20	Podierung; B8	23 03 301		
21	Scheibe; D8,4 X D17 X 1,6	22 01 503		
22	Dichtungsprofil; 0,5 - 2,0MM	40 04 006		Y16 mm; Meterware
n.P.	Silikon-Kleber Elastofill E43; 90 ML	34 03 012		für Profildichtung



GS 640 / GS 650

Tür

Pos.	Bezeichnung	Teile-Nr.	Stk.	Bemerkung
1	Hubtür kpl.	65004491	1	GS 640
1	Hubtür kpl.	65004488	1	GS 650
2	Schriftstreifen GS 640; 0,5 X 35 X 126	65005000	1	
2	Schriftstreifen GS 650; 0,4 X 35 X 126	65005001	1	
3	Führungsprofil; 33,75 X 39 X 745	65004669	2	GS 640
3	Führungsprofil; 33,75 X 39 X 915	65004448	2	GS 650
4	Sechskantmutter; M8 SELBSTSICHERND	21 05 304	30	
5	Einhängeschiene kpl.	65003970	1	
6	Druckknopfzylinder; D13 X 8,5 HOCH	40 06 015	2	
7	Einstellkopf; M8 LH; SW12 X 53	65001817	2	
8	Türschubstange; D8 X 375	65004216	2	GS 640
8	Türschubstange; D8 X 504	65004184	2	GS 650
9	Sechskantmutter; M8	21 01 305	2	
10	Einstellkopf; M8 RH; SW12 X 53	65001818	2	
11	Klapptür kpl.	65004037	1	GS 640
11	Klapptür kpl.	65003983	1	GS 650
11.1	Magnet; D10 X 10	31 24 191	1	
12	Lagerbolzen; SW15 X 26	65001537	2	
13	Blechschraube; ST 2,9 X 13	20 20 302	1	



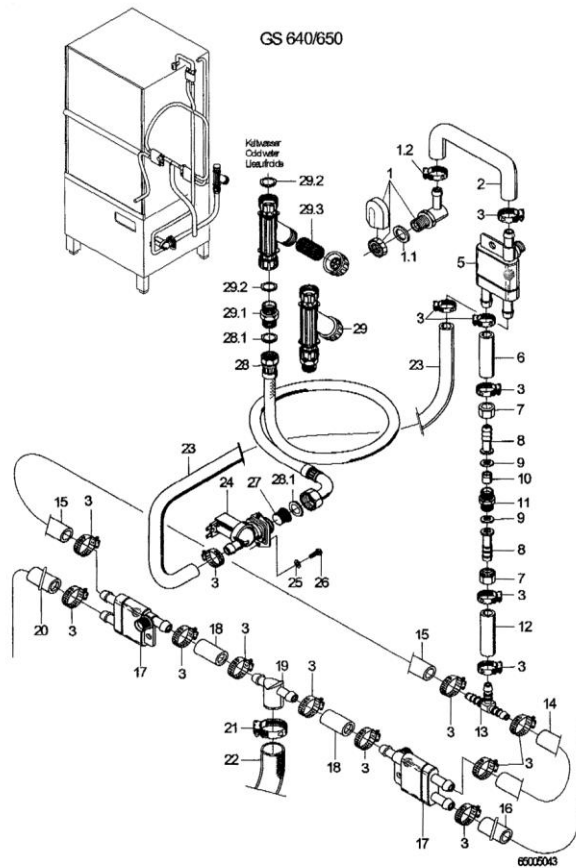
GS 640/650

GS 640 / GS 650

Elektroteile

Pos.	Bezeichnung	Teil-Nr.	St.	Bemerkung
1	Schild "Bedienfeld", 0,175 X 60 X 180	31 24 223		
1	Bedienfeld; 25 X 55 X 210	31 24 222		
3	Mutter m. Softpush; M3, SW7, MAX. 180 NM	31 13 116	10	
4	Sechskantmutter; M4 SELBSTSICHERND	21 05 300		
5	Scheibe; D4,3 X D12 X 1,0	22 05 300		
6	Winkel; 1,0 X 32 X 52,82	65004857		
7	Magnetschalter; 32 X 14,9 X 6,9	31 24 224		
8	Zylinderschraube; M4 X 12	20 09 312		
9	Sechskantmutter; M5 SELBSTSICHERND	21 05 302		
10	Thermosensor Tank mit Kabel; KABELLANGE 450MM	31 25 043		
11	Drucktransmitter; 0-30MBAR;5VDC/0,5-3,5V	31 26 044		
12	Kabelbinder; 200 X 4,7	31 20 015		
13	Schlauch; DN5 X 1,5	40 01 024		265 mm, Meterware
14	Windkessel kpl.	55 04 024		inkl. Pos. 14.1 - 14.2
14.1	O-Ring; 24 X 3	27 07 026		
14.2	Kabelbinder; 200 X 4,7	31 20 015		
15	Transformator; 230V/1/50HZ	31 15 020		
16	Aufschnappachiene; 7,5 X 35 X 230	65004803		
17	Twin-Klemme grün/gelb	31 09 224		
18	Twin-Klemme grau	31 09 222	4	
19	Twin-Klemme blau	31 09 223	4	
20	Schütz A18-3S-10; 230V/50-60HZ; 7,5KW	31 04 162	4	
20	Schütz A18-3S-10; 200V/50-60HZ; 7,5KW	31 04 163	4	Japan
21	RC-Glied; 250V	31 13 166	4	
22	Doppelklemme grün-gelb	31 09 153		
23	Sechskantmutter; M4 SELBSTSICHERND	21 05 300		
23.1	Universalsicherungsklemme	31 09 063	2	inkl. Pos. 23.1
23.1	Sicherungsstecker	31 09 072		
24	Doppelklemme grau	31 09 151		
25	Doppelklemme blau	31 09 152		
26	Feinsicherung; 250V; 6,3A	31 11 043	2	
27	Montageplatte kpl.	65004919		
28	Aufschnappachiene; 7,5 X 35 X 160	65004929		
29	Programmsteuerung WPS Max.; 160-285V; 50/60HZ	31 05 140		
30	Abstandhalter; 24,3 MM LANG	31 13 115	6	
o.P.	Demontagewerkzeug WPS	31 20 170		
31	Funktstörkondensator; 0,1 * 2 X 10000PF	31 13 077		
o.P.	Kabel Bus; 5 X 0,34GMM	65005019		
o.P.	Kabel Drucktransmitter	65005010		
o.P.	Drahtsatz Steuerung; 0,75GMM	65005016		

6500502



GS 640 / GS 650

Kaltwasser Vorspülung (Option)

Pos.	Bezeichnung	Teil-Nr.	St.	Bemerkung
1	Sieb Wassereinlauf kpl. 3-lig.	55 31 007		Inkl. Pos. 1.1 - 1.2
1.1	Dichtung: D20,5 X D28,5 X 2,0	27 01 002		
1.2	Schlauchscheile: D14-24 X 9	28 02 108		
2	Schlauchkrümmer: DN13 X 4,0	40 03 053		
3	Schlauchscheile: D14-24 X 9	28 02 108		
5	Rücksaugverhinderer oben: FN6 BEI 60 GRAD C	35 01 193		
6	Industrieschlauch: DN13 X 3,5	40 02 002	55 mm; Meterware	
7	Überwurfmutter: G 3/4" X D20,5, SW30	29 07 203		
8	Schlauchnippel: D14,5	29 06 222		
9	Dichtung: D14,2 X D22,5 X 1,8	27 09 007		
10	Rückflussverhinderer: DW 20	29 01 512		
11	Doppelnippel: G 3/4" X 26; SW27	30 11 207		
12	Industrieschlauch: DN13 X 3,5	40 02 002	55 mm; Meterware GS 640	
12	Industrieschlauch: DN13 X 3,5	40 02 002	225 mm; Meterware GS 650	
13	T-Schlauchstutzen: D13	29 06 508		
14	Industrieschlauch: DN13 X 3,5	40 02 002	310 mm; Meterware	
15	Industrieschlauch: DN13 X 3,5	40 02 002	650 mm; Meterware	
16	Schlauchbogen 90Grad: DN12,5X4,0;45X880	62001434		anpassen
17	Rücksaugverhinderer oben: FN6 BEI 60 GRAD C	35 01 193	2	
18	Industrieschlauch: DN13 X 3,5	40 02 002	45 mm; Meterware	
19	T-Stück: D25 X D14,5 X 14,5	62001329		
20	Industrieschlauch: DN13 X 3,5	40 02 002	810 mm; Meterware	
21	Schlauchscheile: D24-44 X 12	28 02 308		
22	Schlauchkrümmer: DN25 X 4,0	65004182		
23	Industrieschlauch: DN25,4 X 4,4	40 01 023		Bei AquaMatik
23	Industrieschlauch: DN13 X 3,5	40 02 002	2030 mm; Meterware GS 640	
23	Industrieschlauch: DN13 X 3,5	40 02 002	2200 mm; Meterware GS 650	
24	Magnetventil ohne Mengenregler: 220-240V/50-60HZ	31 06 187		
24	Magnetventil ohne Mengenregler: 180-220V/50-60HZ	31 06 199		
25	Schraube: D4,3 X D12 X 1,0	22 05 300		
26	Flachkopfschraube: M4 X 6	20 10 210		
27	Sieb Magnetventil	31 06 186		
28	Schlauch: DN13 X 3,5; 1500	40 02 018		Inkl. Pos. 28.1
28.1	Dichtung: D16 X D24 X 3,0	60002241	2	
29	Schmutzfänger kpl.	80002153		Inkl. Pos. 29.1 - 29.3
29.1	Doppelnippel: G 3/4" X 40; SW30	80002167		
29.2	Dichtung: D16 X D24 X 3,0	80002241	2	
29.3	Sieb: D23 X 0,11 X 67	60002152		